

Bouche à clé

CARACTÉRISTIQUES PRINCIPALES :

- LIEU D'INSTALLATION : Trottoirs et chaussées.
- MATIÈRE & REVÊTEMENT pour Corps & tampon : Fonte ductile et peinture noire.
- POIDS : 2.8 Kg.

Figure 1 :

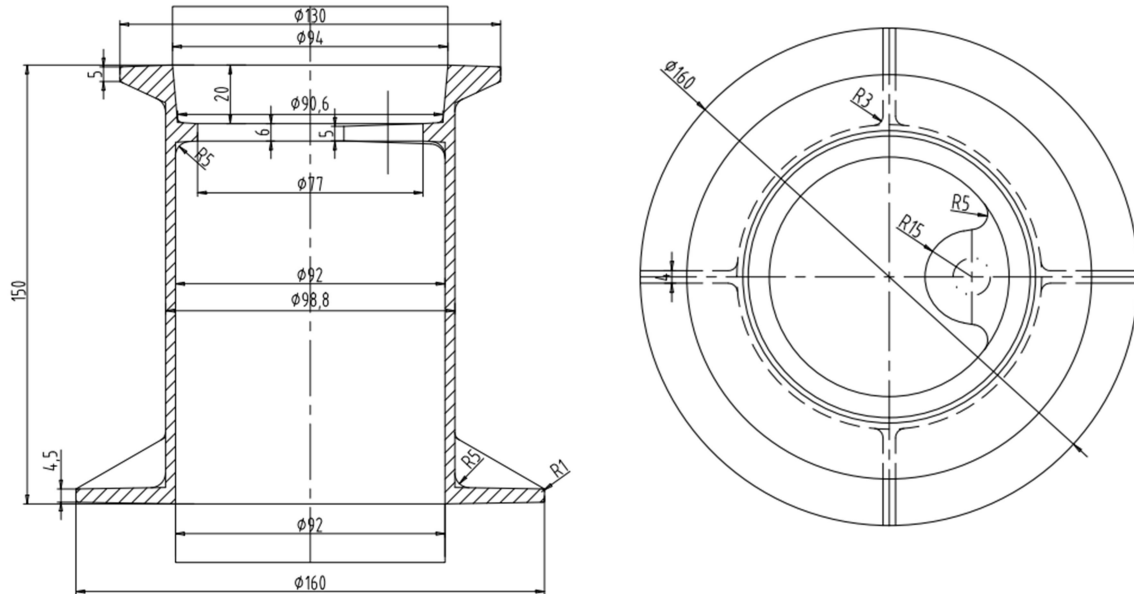


Figure 2 :



Référence : VPEP00301